

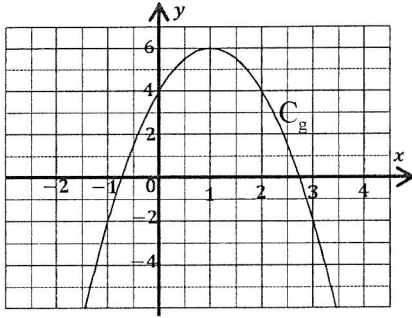
مادة الرياضيات (30 د)

السؤال 1: لتكن f الدالة العددية للمتغير الحقيقي x المعرفة بما يلي: $f(x) = \frac{e^2}{x+1} + \frac{e \cdot \ln(x+1)}{(x+1)^2}$ و C_f المنحنى الممثل لها في معلم

متعامد منظم $(O; \vec{i}, \vec{j})$.

<p>D. المساحة S (بوحد قياس المساحة) للحيز المستوي المحصور بين C_f و محور الأفاصيل و المستقيمين المعرفين بالمعادلتين $x=0$ و $x=1$ هي: $\frac{1}{2}(e+(2e-1)\ln 2)$ u.a.</p> <p>E. المساحة S (بوحد قياس المساحة) للحيز المستوي المحصور بين C_f و محور الأفاصيل و المستقيمين المعرفين بالمعادلتين $x=0$ و $x=1$ هي: $\frac{e}{2}(1+(2e-1)\ln 2)$ u.a.</p>	<p>A. مجال تعريف الدالة $f(x)$ هو: $]1; +\infty[$.</p> <p>B. $\lim_{x \rightarrow +\infty} f(x) = -e$.</p> <p>C. المساحة S (بوحد قياس المساحة) للحيز المستوي المحصور بين C_f و محور الأفاصيل و المستقيمين المعرفين بالمعادلتين $x=0$ و $x=1$ هي: $\frac{1}{2}(1+(2e-1)\ln 2)$ u.a.</p>
---	---

السؤال 2: جانبه الشلجم الذي يمثل الدالة g المعرفة على \mathbb{R} .



<p>A. المماس للشلجم في النقطة ذات الأفصول 1 هو $x=6$.</p> <p>B. مشتقة الدالة g المعرفة على \mathbb{R} هي: $g'(x) = 4x - 4$.</p> <p>C. $\lim_{x \rightarrow +\infty} (g(x) - x) = +\infty$.</p> <p>D. $\int_{-1}^0 g(x) dx$ سالب.</p> <p>E. جميع الأجوبة المقترحة خاطئة.</p>
--

السؤال 3: اختر الجواب الصحيح:

<p>D. $\lim_{x \rightarrow +\infty} \sqrt{x + \sqrt{x + \sqrt{x}}} - \sqrt{x + \sqrt{x}} = 0$</p> <p>E. $\lim_{x \rightarrow +\infty} \frac{\sqrt{x^4 + 1} - x^2}{\sqrt{x^2 + \sqrt{x^4 + 1}} + x\sqrt{2}} = 1$</p>	<p>A. $\lim_{x \rightarrow +\infty} \frac{x^{20} + (x+1)^{20} + (x+2)^{20} + \dots + (x+100)^{20}}{x^{20} + 100^{20}} = +\infty$</p> <p>B. $\lim_{x \rightarrow +\infty} \frac{x^{20} + (x+1)^{20} + (x+2)^{20} + \dots + (x+100)^{20}}{x^{20} + 100^{20}} = 100$</p> <p>C. $\lim_{x \rightarrow +\infty} \sqrt{x + \sqrt{x + \sqrt{x}}} - \sqrt{x + \sqrt{x}} = +\infty$</p>
---	---

السؤال 4: في الفضاء المنسوب إلى معلم متعامد منظم مباشر $(O; \vec{i}, \vec{j}, \vec{k})$ نعتبر النقط التالية: $A(3, -1, 5)$ و $B(-2, 2, 3)$ و $C(-1, -2, 4)$ و $S(5, 8, 4)$.

<p>E. جميع الأجوبة المقترحة خاطئة.</p>	<p>C. المستويان (ABC) و (ABS) متطابقان (confondus).</p> <p>D. $\vec{AS} = 3\vec{AC} + 2\vec{AB}$.</p>	<p>A. \vec{AB} و \vec{AC} مستقيمية (colinéaires).</p> <p>B. المثلث ABC متساوي الأضلاع.</p>
---	--	---

السؤال 5: ليكن z و z' عدنان عقديان: $z = \sqrt{3} - i$ و $z' = (1+i)z$.

<p>E. $\sin \frac{\pi}{12} = \frac{\sqrt{3}+1}{2\sqrt{2}}$</p>	<p>C. $z = \sqrt{2} z'$</p> <p>D. $\tan \frac{\pi}{12} = 2 - \sqrt{3}$</p>	<p>A. $z' = \sqrt{3} + 1 + (1 - \sqrt{3})i$</p> <p>B. $z = 2e^{i\frac{5\pi}{6}}$</p>
--	---	--

السؤال 6 : المستوى منسوب إلى معلم متعامد و منظم $(O; \vec{i}, \vec{j})$ بحيث $\|\vec{i}\| = 2 \text{ cm}$. نرمل I بالمجال $]0; +\infty[$.

لتكن h_0 الدالة المعرفة على I بما يلي: $h_0(x) = \frac{1}{x}$.

لكل من العدد الحقيقي n و $x \in I$ ، نضع $h_{n+1}(x) = \frac{1}{x} \int_1^x h_n(t) dt$ و نرمل ب C_n للمنحنى الممثل ل $h_n(x)$ في المعلم $(O; \vec{i}, \vec{j})$.

A. $h_1(x) = x \ln x$	D. $\lim_{x \rightarrow 0} h_1(x) = 0$
B. $h_0(x)$ تزايدية على I .	E. جميع الأجوبة المقترحة خاطئة.
C. تأخذ الدالة $h_1(x)$ قيمة دنوية على المجال I .	

السؤال 7 : نأخذ نفس معطيات السؤال السابق.
يمثل C_0 و C_1 منحنى $h_0(x)$ و $h_1(x)$ على التوالي.

A. المنحنيان C_0 و C_1 لا يتقاطعان.
B. $h_1'(x) \geq 0$ على I .
C. $h_2(x) = \frac{1}{2} \left(\frac{\ln x}{x} \right)^2$
D. مساحة الحيز المحصور بين C_0 و C_1 و المستقيمين المعرفين على التوالي بالمعادلتين $x=1$ و $x=e^2$ هي 4 cm^2 .
E. مساحة الحيز المحصور بين C_0 و C_1 و المستقيمين المعرفين على التوالي بالمعادلتين $x=1$ و $x=e^2$ هي 1 cm^2 .

السؤال 8 : اختر الجواب الصحيح:

A. عدد الأعداد المكونة من ثلاثة أرقام مختلفة من بين الأرقام $1, 3, 6, 8, 9$ هو 24 .	D. عدد حلول المعادلة $\ln^2 x - 2\ln x = 0$ هو 2 .
B. حل المعادلة $2C_n^2 + 3C_n^3 = 3n$ هو $n=4$.	E. مجموع حلول النظمة: $\begin{cases} xy=2 \\ \ln x + \ln y=3 \end{cases}$ هو مجموعة فارغة.
C. عدد حلول المعادلة $\ln^2 x - 2\ln x = 0$ هو حل واحد.	

السؤال 9 : لتكن المتتالية (u_n) المعرفة على \mathbb{N}^* كما يلي: $u_n = \ln\left(\frac{n+1}{n}\right)$.

نضع $v_n = u_1 + u_2 + \dots + u_n$ و $w_n = u_n + u_{n+1} + \dots + u_{2n}$.

A. (u_n) تزايدية.	D. (w_n) تنتهي إلى $\ln 2$.
B. (v_n) تنتهي إلى 0 .	E. (w_n) تنتهي إلى 2 .
C. (v_n) تنتهي إلى 1 .	

السؤال 10 : اختر الجواب الصحيح:

A. $\int_0^{\sqrt{8}} \frac{3x^3}{\sqrt{1+x^2}} dx = 34$	E. جميع الأجوبة المقترحة خاطئة.
B. $\int_0^{\sqrt{8}} \frac{3x^3}{\sqrt{1+x^2}} dx = 36$	C. $16 \int_0^{\frac{\pi}{2}} \cos^4 x dx = 3\pi$
	D. $16 \int_0^{\frac{\pi}{2}} \cos^4 x dx = 6\pi$

مادة الفيزياء (30 د)

السؤال 11 : ينتقل رياضي بدراجته النارية على مسار ABCDE (الشكل). الجزء ABCD مستقيمي و أفقي و الجزء DE دائري شعاعه r و مستواه رأسي.

ننمذج الرياضي و دراجته بجسم صلب (S) كتلته $m = 100 \text{ kg}$.

نأخذ $g = 10 \text{ N.kg}^{-1}$.

المسار AB : ينطلق الجسم الصلب (S) من النقطة A بدون

سرعة بدئية ليصل إلى النقطة B بالسرعة $v_1 = 5 \text{ m.s}^{-1}$.

خلال هذا المسار يخضع (S) إلى قوة محرّكة \vec{F} ثابتة موازية

للحركة و إلى قوة احتكاك \vec{f}_1 ثابتة شدتها $f_1 = \frac{F}{6}$

و منحاهما معاكس للحركة. في هذا المسار AB تسارع الحركة هو $0,25 \text{ m.s}^{-2}$.

المسار BC : انطلاقا من B ، يقطع (S) المسافة $BC = 1100 \text{ m}$ بالسرعة الثابتة 5 m.s^{-1} .

المسار CD : انطلاقا من C يحذف الرياضي القوة المحرّكة و الاحتكاكات تأخذ القيمة $f_2 = 5 \text{ N}$ على المسار CD . يقطع (S) المسافة CD

ليصل إلى النقطة D بسرعة منعدمة.

A. المسافة $AB = 25 \text{ m}$.	C. حركة (S) مستقيمية متباطئة على المسار AB لأن منظم تسارعها صغير.	E. شدة \vec{f}_1 هي $f_1 = 0,75 \text{ N}$.
B. المسافة $AB = 100 \text{ m}$.	D. شدة \vec{F} هي $F = 30 \text{ N}$.	

السؤال 12 :

نأخذ نفس معطيات السؤال 11.

في التطبيقات العددية ، نأخذ $f_1 \ll m.g$.

A. شدة تأثير المستوى على (S) تقارب 10^3 N .	C. معامل الاحتكاك على المسار AB هو $k = 0,05$.	E. جميع الأجوبة المقترحة خاطئة.
B. شدة تأثير المستوى على (S) تقارب 10^6 N .	D. معامل الاحتكاك على المسار AB هو $k = 0,5$.	

السؤال 13 : نأخذ نفس معطيات السؤال 11 . نعطي: $\frac{110}{5} = 22$.

A. المسافة $CD = 25 \text{ m}$.	C. المدة الزمنية الكلية للمسار من A إلى D هي: 340 s .	E. المدة الزمنية الكلية للمسار من A إلى D هي: 240 s .
B. المسافة $CD = 100 \text{ m}$.	D. المدة الزمنية الكلية للمسار من A إلى D هي: 220 s .	

السؤال 14 : نأخذ نفس معطيات السؤال 11 .

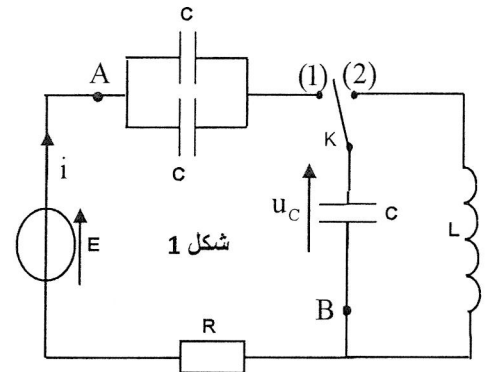
المسار DE : يصل (S) إلى النقطة D بسرعة منعدمة و تتم حركته في الجزء الدائري DE بدون احتكاك. نعلم موضعه M بالزاوية

$\theta = (\overline{OD}, \overline{OM})$ (الشكل).

A. سرعة (S) عند النقطة M هي $v_M = 2\sqrt{g.r(1 - \sin \theta)}$.	C. تعبير شدة تأثير المستوى على (S) عند النقطة M هو $R = m.g(2 \cos \theta - 3)$.	E. يغادر (S) المسار DE عندما يكون تسارعه $a = \frac{g}{2}$.
B. سرعة (S) عند النقطة M هي $v_M = \sqrt{2g.r(1 - \sin \theta)}$.	D. تعبير شدة تأثير المستوى على (S) عند النقطة M هو $R = m.g(3 \cos \theta - 2)$.	

السؤال 15 : ننجز تركيب الشكل 1 . نعطى: $E=6V$ ؛ $R=3k\Omega$.

نضع قاطع التيار في الموضع (1).

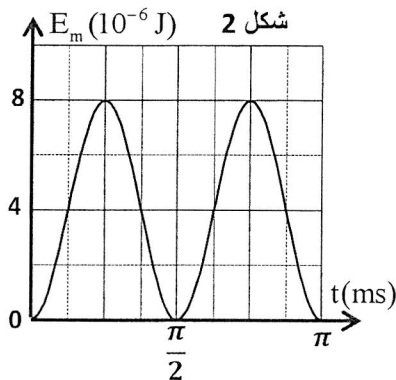


A. المعادلة التفاضلية التي يحققها التوتر u_C هي : $\frac{du_C}{dt} + \frac{2}{3RC} u_C = \frac{E}{RC}$
B. المعادلة التفاضلية التي يحققها التوتر u_C هي : $\frac{du_C}{dt} + \frac{1}{RC} u_C = \frac{E}{RC}$
C. المعادلة التفاضلية التي يحققها التوتر u_C هي : $\frac{du_C}{dt} + \frac{3}{2RC} u_C = \frac{E}{RC}$
D. سعة المكثف المكافئ بين A و B هي $C_0 = 3C$
E. جميع الأجوبة المقترحة خاطئة .

السؤال 16 : نأخذ نفس معطيات السؤال 15 .

عندما يتحقق النظام الدائم، نأرجح قاطع التيار K إلى الموضع (2). نختار هذه اللحظة أصلا للتواريخ.

يمثل منحنى الشكل 2 تطور الطاقة المغنطيسية المخزونة في الوشيعية بدلالة الزمن.



A. قيمة السعة C هي $C=2\mu F$	C. قيمة معامل التحريض L للوشيعية هي $L=0,5H$	E. جميع الأجوبة المقترحة خاطئة .
B. قيمة السعة C هي $C=10\mu F$	D. قيمة معامل التحريض L للوشيعية هي $L=0,25H$	

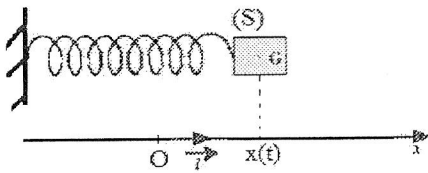
السؤال 17 : نأخذ نفس معطيات السؤالين 15 و 16 .

A. القيمة القصوى لشدة التيار في الدارة LC هي $I_m = 4mA$	C. ثابتة الزمن لثنائي القطب RC لهارة الشحن (السؤال 15) هي $1ms$
B. القيمة القصوى لشدة التيار في الدارة LC هي $I_m = 2mA$	D. ثابتة الزمن لثنائي القطب RC لهارة الشحن (السؤال 15) هي $2ms$
	E. للتعبير LC بعد الزمن .

السؤال 18 : اختر الجواب الصحيح:

A. نستعمل مؤشرًا للحصول على حيود الضوء .	D. لا يتعلق معامل انكسار وسط شفاف بطول موجة ضوئية التي تنتشر فيه.
B. الأشعة البنفسجية أكثر انحرافًا من الأشعة الحمراء باستعمال مؤشر .	E. جميع الاقتراحات خاطئة .
C. يبدد المؤشر الضوء الأحادي اللون.	

السؤال 19 : يتكون متذبذب ميكانيكي أفقي (جسم صلب- نابض) من جسم صلب (S) كتلته m و مركز قصوره G مثبت في الطرف الحر لنابض لفاته غير متصلة و كتلته مهملة و صلابته $K=20 \text{ N.m}^{-1}$. الطرف الآخر للنابض مثبت في حامل. المتذبذب غير مخمد و دوره الخاص هو $0,5\text{s}$.
 نأخذ: $\pi^2=10$ و $(0,5)^3=0,125$.



يوجد النواس المرن في موضع توازنه المستقر ($x=0$) . عند $t=0$ ، نزيح (S) في المنحى الموجب بسرعة بدئية حيث طاقته الحركية هي E_{c0} .

يتغير أفضول G كما يلي: $x = X_m \cdot \cos\left(\frac{2\pi}{T_0} t + \varphi\right)$

$X_m = \sqrt{\frac{E_{c0}}{K}}$. C	A . يتناقص وسع الحركة إذا تزايدت الكتلة m .
D . قيمة الكتلة m هي: $m=250 \text{ g}$.	B . $\varphi = \frac{\pi}{2}$.
E . جميع الاقتراحات خاطئة .	

السؤال 20 : نأخذ نفس معطيات السؤال 19 .

C . عند $x = \frac{X_m}{2}$: $t = \frac{T_0}{8}$.	A . شدة قوة الارتداد عند اللحظة $t = \frac{T_0}{4}$ هي: $T = \sqrt{K \cdot E_{c0}}$.
D . تغير طاقة الوضع المرنة بين اللحظتين $t=0$ و $t = \frac{T_0}{8}$ هو :	B . شغل قوة الارتداد عند انتقال (S) من الموضع الموافق للحظة $t=0$ إلى الموضع الموافق للحظة $t = \frac{3T_0}{4}$ هو $W(\vec{T}) = E_{c0}$.
E . جميع الاقتراحات خاطئة .	

مادة الكيمياء (30 د)

السؤال 21 : نحضر محلولاً مائياً (S) تركيزه المولي C بإذابة الأمونياك الغازي في لتر واحد من الماء عند 25°C . أعطى قياس pH المحلول (S) القيمة: $\text{pH}=11,1$.

نعطي: $K_e = 10^{-14}$ ، $\text{p}K_A(\text{NH}_4^+ / \text{NH}_3) = 9,2$ ، $10^{-0,8} \approx 0,158$.

D . تعبير ثابتة توازن تفاعل التحلل البروتوني الذاتي للماء هو: $\frac{[\text{HO}^-]_{\text{eq}}}{[\text{H}_3\text{O}^+]_{\text{eq}}}$.	A . الصيغة الجزيئية للأمونياك هي NH_4 .
E . جميع الاقتراحات خاطئة .	B . المزدوجتان المتدخلتان في تفاعل $\text{NH}_3(\text{aq})$ مع الماء هما $\text{H}_3\text{O}^+ / \text{H}_2\text{O}$ و $\text{NH}_4^+ / \text{NH}_3$.
	C . تتغير مع الزمن ثابتة التوازن الموافقة لتفاعل $\text{NH}_3(\text{aq})$ مع الماء .

السؤال 22 : نأخذ نفس معطيات السؤال السابق (السؤال 21).

D . لدينا في المحلول (S): $\frac{[\text{NH}_3]_{\text{eq}}}{[\text{NH}_4^+]_{\text{eq}}} = 10^{-1,9}$.	A . لدينا في المحلول (S): $\log\left(\frac{1}{[\text{HO}^-]}\right) = 25,1$.
E . ثابتة توازن التفاعل هي: $K = 1,58 \cdot 10^{-5}$.	B . النوع المهيمن في المحلول (S) هو $\text{NH}_4^+(\text{aq})$.
	C . إذا تم تخفيف 10 مرات المحلول (S) ، فنسبة التقدم النهائي للتفاعل تتناقص .

السؤال 23 : تتوفر على محلول مائي (S_B) للقاعدة NH_3 المرتبطة بالمزدوجة NH_4^+ / NH_3 تركيزه المولي C_b .

نعابير المحلول (S_B) بمحلول مائي (S_A) لحمض الكلوريدريك تركيزه المولي $C_A = 0,01 \text{ mol.L}^{-1}$. لهذا الغرض نأخذ حجما

$V_B = 40,0 \text{ mL}$ من (S_B) ونضيف إليه تدريجيا المحلول (S_A). الحجم المضاف عند التكافؤ هو $V_{AE} = 20,0 \text{ mL}$.

<p>D. التركيز المولي لأيونات الكلورور عند التكافؤ هو</p> $[Cl_{(aq)}^-]_{\text{équ}} = 0,33 \cdot 10^{-2} \text{ mol.L}^{-1}$ <p>E. التركيز المولي لأيونات الكلورور عند التكافؤ هو</p> $[Cl_{(aq)}^-]_{\text{équ}} = C_A$	<p>A. معادلة تفاعل المعايرة هي :</p> $NH_{3(aq)} + H_2O_{(l)} \longrightarrow NH_{4(aq)}^+ + HO_{(aq)}^-$ <p>B. كمية مادة القاعدة NH_3 الموجودة في الحجم V_B هي</p> <p>0,4 mol</p> <p>C. كمية مادة القاعدة NH_3 الموجودة في الحجم V_B هي</p> <p>0,25 mol</p>
---	---

السؤال 24 : نأخذ نفس معطيات السؤال السابق (السؤال 23). نأخذ : $\frac{1}{4} = 10^{-0,6}$.

خلال المعايرة، عند إضافة الحجم $V_A = 10 \text{ mL}$ من حمض الكلوريدريك، يأخذ pH الخليط التفاعلي $pH = 9,2$.

عند إضافة حجم V_A من حمض الكلوريدريك، يأخذ pH الخليط التفاعلي القيمة $pH = 8,6$. قيمة هذا الحجم هي:

<p>E. جميع الأجوبة المقترحة خاطئة.</p>	<p>C. $V_A = 14 \text{ mL}$</p> <p>D. $V_A = 16 \text{ mL}$</p>	<p>A. $V_A = 9 \text{ mL}$</p> <p>B. $V_A = 12 \text{ mL}$</p>
---	---	--

السؤال 25 : تتوفر على محلول تجاري S_0 لحمض اللاكتيك ($C_3H_6O_3$) حيث النسبة الكتلية $P = 85\%$ و الكتلة الحجمية

$$\rho = 1,20 \cdot 10^3 \text{ g.L}^{-1}$$

انطلاقا من المحلول S_0 نحضر محلولاً S من حمض اللاكتيك تركيزه C و حجمه $V = 1,00 \text{ L}$.

لهذا الغرض نسكب حجما $V_0 = 5,0 \text{ mL}$ من المحلول التجاري S_0 في حجم من الماء المقطر يقارب 200 mL داخل حوجلة معيارية من فئة $1,00 \text{ L}$ ثم نضيف الكمية الضرورية من الماء المقطر.

معطيات: $M(C_3H_6O_3) = 90 \text{ g.mol}^{-1}$ ، $\frac{17}{3} = 5,7$ ، $10^{-0,57} = 0,27$ ، $\frac{9}{19} = 0,47$ ، $\log(57) = 1,76$.

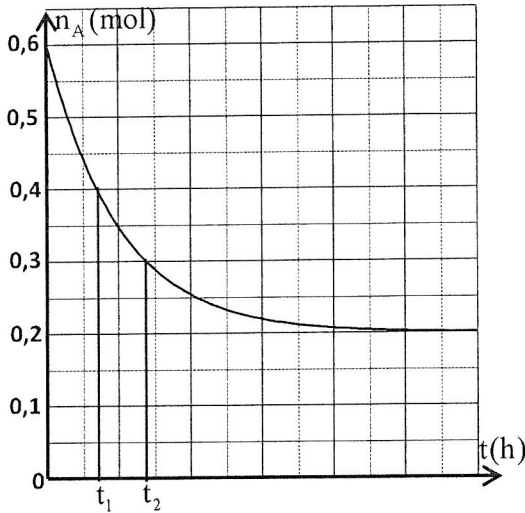
<p>D. $C = 0,57 \text{ mol.L}^{-1}$</p> <p>E. جميع الاقتراحات خاطئة.</p>	<p>A. خلال التفاعل بين $C_3H_6O_3$ و الماء يتم تبادل الإلكترونات.</p> <p>B. $C = 5,7 \cdot 10^{-2} \text{ mol.L}^{-1}$</p> <p>C. $C = 5,7 \cdot 10^{-3} \text{ mol.L}^{-1}$</p>
---	---

السؤال 26 : نأخذ نفس معطيات السؤال السابق (السؤال 25).

نسكب في كأس حجما من المحلول المحضر S و نقيس pH المحلول. نحصل على $pH = 2,57$.

<p>D. نسبة التقدم النهائي للتفاعل هي $\tau = 4,7\%$</p> <p>E. جميع الاقتراحات خاطئة.</p>	<p>A. تتعلق نسبة التقدم النهائي بالحجم المسكوب.</p> <p>B. التفاعل بين $C_3H_6O_3$ و الماء تفاعل كلي.</p> <p>C. نسبة التقدم النهائي للتفاعل هي $\tau = 47\%$</p>
---	--

السؤال 27 : نسخن بالارتداد في حوجة خليطا متساوي المولات من حمض الميثانويك و البننتان-1-أول. مكنت طريقة المعايرة من تحديد كمية المادة $n_A(t)$ للحمض المتبقي خلال الزمن. يمثل الشكل جانبه المنحنى المحصل عليه.



A. أحد نواتج التفاعل هو إيثانوات البننتيل.

B. الكتابة الطوبولوجية للحمض المستعمل هي :



C. قيمة التقدم النهائي للتفاعل هي 0,2 mol.

D. زمن نصف التفاعل هو t_1 .

E. زمن نصف التفاعل هو t_2 .

السؤال 28 : نتوفر على محلول مائي لهيدروكسيد البوتاسيوم $(K^+ + HO^-)$

تركيزه $0,50 \text{ mol.L}^{-1}$.

نخفف المحلول كما يلي: نأخذ 10 mL من هذا المحلول و نسكبها في حوجة معيارية من فئة 100 mL ثم نضيف الكمية الضرورية من الماء المقطر فنحصل على محلول نرمز له ب S_1 .

نحصل على محلول S_2 بمزج 20 mL من S_1 و 20 mL من محلول مائي لحمض الكلوريدريك تركيزه المولي $1,0 \cdot 10^{-1} \text{ mol.L}^{-1}$.
نحصل على محلول S_3 بتخفيف S_2 خمس (5) مرات.

معطيات: $K_e = 10^{-14}$ ، $\log 2 = 0,3$ ، $\log 2,5 = 0,4$ ، $\log 5 = 0,7$.

A. pH المحلول S_1 هو: $\text{pH}_1 = 12,3$.	D. pH المحلول S_3 هو: $\text{pH}_3 = 1,9$.
B. pH المحلول S_2 هو: $\text{pH}_2 = 1,3$.	E. pH المحلول S_3 تزايد بوحدين بالنسبة ل pH المحلول S_2 .
C. pH المحلول S_2 هو: $\text{pH}_2 = 1,6$.	

السؤال 29 : نعتبر عمودا يتكون من تركيب نصفي عمود، تتدخل فيه المزدوجتان $\text{Cu}^{2+}/\text{Cu}_{(s)}$ و $\text{Fe}^{2+}/\text{Fe}_{(s)}$.

يتكون كل نصف عمود من 150 mL من محلول تركيزه البدئي للأيونات الفلزية $C = 0,200 \text{ mol.L}^{-1}$. تنتقل الإلكترونات خارج العمود من إلكترود الحديد في اتجاه إلكترود النحاس.

يعطي العمود تيارا كهربائيا شدته ثابتة $I = 35 \text{ mA}$ لمدة $t = 2 \text{ h } 30 \text{ min}$.

معطيات: $1F = 9,65 \cdot 10^4 \text{ C.mol}^{-1}$ ، $\frac{16,3}{15} \approx 1,1$ ، $\frac{7 \times 36 \times 2,5}{193} \approx 3,26$.

A. عند الكاثود يتحول Cu^{2+} إلى Cu .	D. تقارب كمية مادة الإلكترونات المتبادلة القيمة $4 \cdot 10^{-3} \text{ mol}$.
B. عند الأنود يتحول Cu إلى Cu^{2+} .	E. جميع الاقتراحات خاطئة.
C. خارج التفاعل البدئي هو 0,5.	

السؤال 30 : نأخذ نفس معطيات السؤال 29.

التركيز النهائي لأيونات $\text{Fe}^{2+}_{(aq)}$ بعد $t = 2 \text{ h } 30 \text{ min}$ من الاشتغال هو:

A. $0,211 \text{ mol.L}^{-1}$.	C. $1,1 \cdot 10^{-2} \text{ mol.L}^{-1}$.	E. جميع الأجوبة المقترحة خاطئة.
B. $0,211 \cdot 10^{-3} \text{ mol.L}^{-1}$.	D. $1,1 \cdot 10^{-3} \text{ mol.L}^{-1}$.	

العلوم الطبيعية المدة الزمنية 30 دقيقة

السؤال 31 : انحلال الكليكوز

- A. صيغة الكليكوز هي $C_6H_{10}O_6$
 B. انحلال الكليكوز يؤدي إلى الحصول على 3 جزيئات من حمض البيروفيك
 C. وجود الميتوكوندري ضروري لانحلال الكليكوز
 D. يتم فيه انتزاع 4 بروتونات (H^+) من جزيئة الكليكوز
 E. يمكن لانحلال الكليكوز لوحده الحصول على ATP 38

السؤال 32 : حلقة كريبس

- A. وجود الكليكوز ضروري لإنتاج الطاقة
 B. تعتمد فقط على تفاعلات حمض قاعدة لإنتاج الطاقة
 C. تمكن كل جزيئة من حمض البيروفيك إنتاج ATP 30
 D. تمكن كل جزيئة من الكليكوز بعد انحلالها داخل السيتوبلازم من إنتاج ATP 64
 E. كل الأجوبة خاطئة

السؤال 33 : عند التقلص العضلي

- A. استقرار طول الأشرطة القاتمة
 B. استقرار طول الساركوميرات
 C. استقرار طول الأشرطة الفاتحة
 D. يثبت Ca^{++} على الميوزين ليتمكن التقلص العضلي
 E. كل الأجوبة خاطئة

السؤال 34 : تعبير الخبر الوراثي

- A. الثلاثية UGG ترمز إلى توقف تركيب البروتين (Stop)
 B. الثلاثية AGU تمثل إشارة للبدء و ترمز إلى الحمض الأميني ميثيونين
 C. الثلاثية AGU تمثل إشارة للبدء و لا ترمز إلى أي حمض أميني
 D. كل البروتينات تحتوي على الحمض الأميني ميثيونين بعد نضجها
 E. كل الأجوبة خاطئة

السؤال 35 : الاحماض النووية ADN و ARN

- A. يحتويان على نفس القواعد النووية
 B. يحتويان على نفس السكر
 C. يتكونان من سلسلتين نوويتين
 D. لهما نفس الحجم
 E. كل الأجوبة خاطئة

السؤال 36 : من بين هذه الأمراض ما هو المرض الذي ينتقل بشكل متحي عبر الصبغي X

- A. مرض La mucoviscidose
 B. مرض L'hémophilie
 C. مرض Trisomie 21
 D. مرض Xeroderma-pigmentosum
 E. مرض Béta-Thalassémie

السؤال 37 : الاستجابة الالتهابية

- A. ليس للصفائح الدموية دور في الاستجابة الالتهابية
 B. تمثل عوامل التكملة العامل الأساسي في تمدد جدار الأوعية الدموية
 C. تمكن كل من الهيستامين والبروستاغلاندين من الزيادة في نفاذية المسالك التنفسية
 D. تمثل الاستجابة الالتهابية أهم وسائل الدفاع في إطار المناعة النوعية
 E. كل الأجوبة خاطئة

السؤال 38 : اصيب شخص بمرض الكزاز وهو في حالة حساسة حيث يعاني من صعوبة في التنفس نسبة لوصول عدوى الكزاز إلى العضلات المسؤولة عن التنفس. ما هي أسرع وأفضل وسيلة يمكن استعمالها لمكافحة العدوى :

- A. زرع النخاع الشوكي
 B. التلقيح
 C. الاستمصال
 D. الجراحة
 E. كل الأجوبة خاطئة

السؤال 39 : يمثل مرض السل مشكل صحي عويص بالمغرب، يجب محاربته بسبب قدرته على التنقل عبر التنفس، ماذا تقترح كحل للمساهمة في محاربة هذا المرض؟ :

- A. زرع النخاع الشوكي
 B. التلقيح
 C. الاستمصال
 D. مضاد الفيروس
 E. كل الأجوبة خاطئة

السؤال 40 : مرض فقدان المناعة المكتسبة (SIDA)

- A. بعد وصول فيروس VIH إلى الدم، يبحث عن الخلايا الحاملة للمستقبل CD8
 B. فيروس VIH : خبره الوراثي عبارة عن ADN
 C. يحتاج فيروس VIH إلى ناسخ عكسي لإدماج خبر وراثي من نوع ADN داخل الكرية T4
 D. يمكن انتقال فيروس VIH عبر الجهاز التنفسي
 E. يمكن الكشف عن الإصابة بمرض SIDA عن طريق الفحص المباشر للدم بواسطة المجهر

